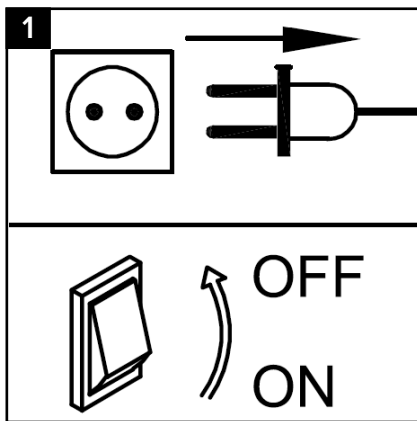
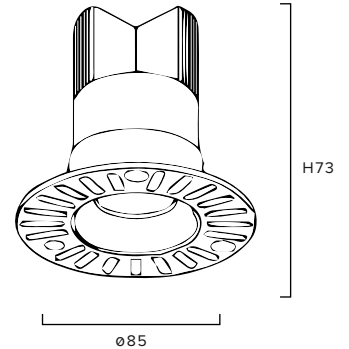
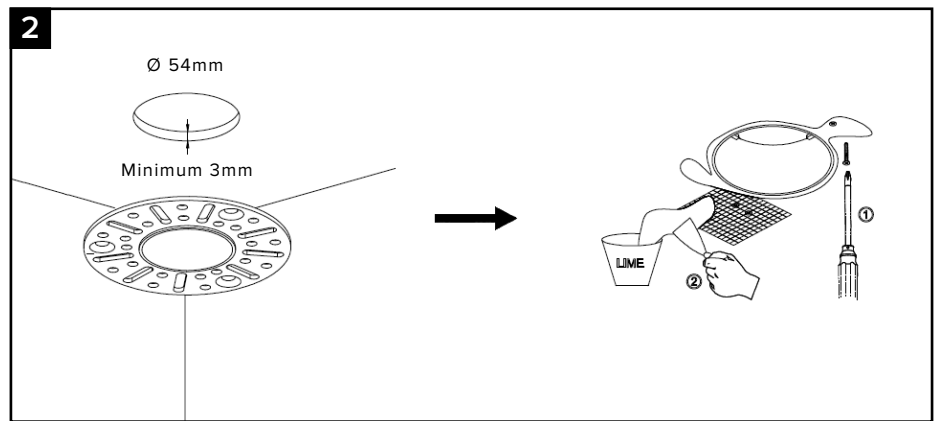


### IMPORTANT - BELANGRIJK - WICHTIG

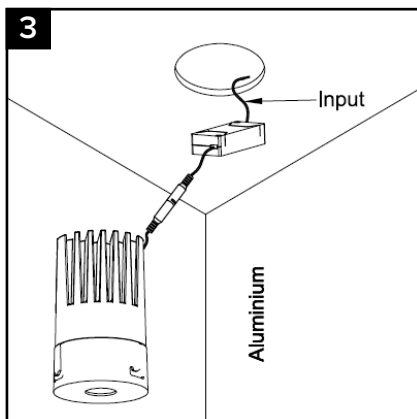
- EN - Electrical installation must be done by an electrician  
 NL - Elektrische installatie mag alleen door een elektricien worden uitgevoerd  
 DE - Elektrische Installation muss von einem Elektriker durchgeführt werden



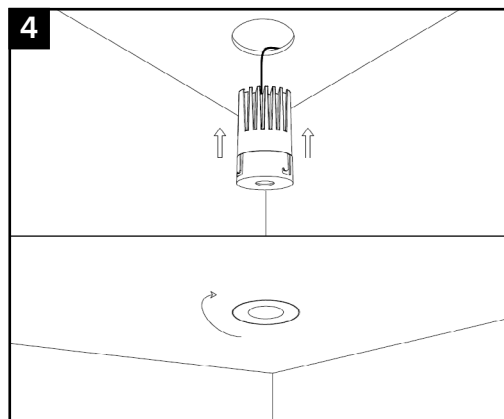
- EN - Switch off the power supply  
 NL - Sluit de spanningstoevoer af  
 DE - Schalten Sie die Stromzufuhr ab



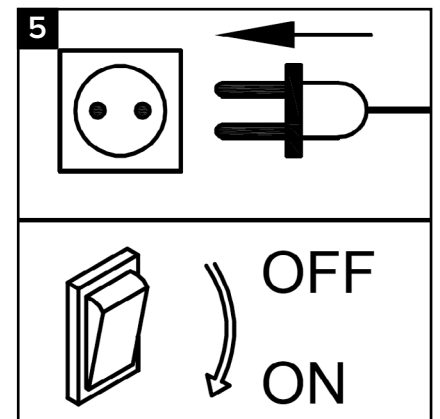
- EN - Make a hole in the ceiling, mount the plasterframe with screws and plaster the ceiling  
 NL - Maak een gat in het plafond, monteer het gipsrahmen met schroeven en pleister het plafond.  
 DE - Ein Loch in die Decke bohren, den Gipsrahmen befestigen und die Decke verputzen



- EN - Connect the wires  
 NL - Sluit de bekabeling aan  
 DE - Verbinden Sie die Kabel



- EN - Slide the fixture in ceiling and lock it by turning  
 NL - Schuif het armatuur in het plafond en draai  
 DE - Schieben die Halterung in die Decke und drehen



- EN - Switch the power supply back on  
 NL - Sluit de spanningstoevoer weer aan  
 DE - Schalten Sie die Stromversorgung ein