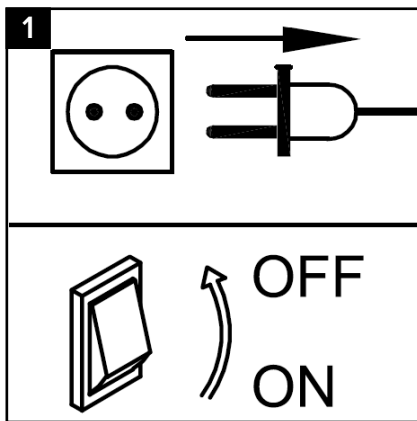
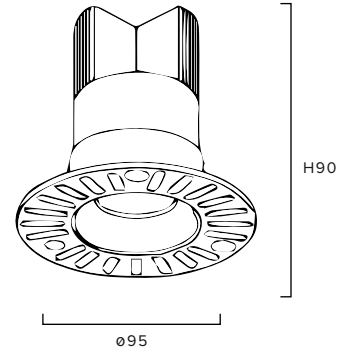
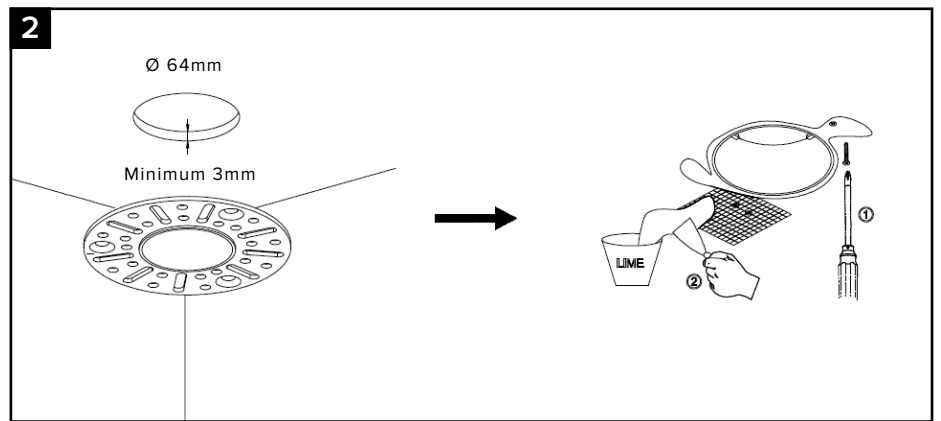


IMPORTANT - BELANGRIJK - WICHTIG

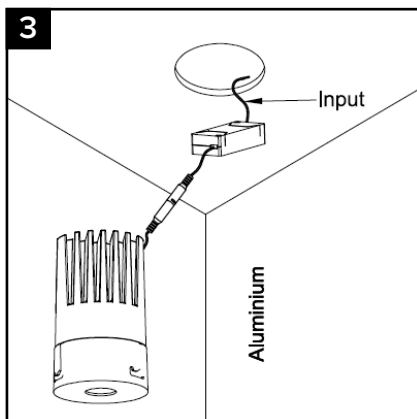
- EN - Electrical installation must be done by an electrician
 NL - Elektrische installatie mag alleen door een elektricien worden uitgevoerd
 DE - Elektrische Installation muss von einem Elektriker durchgeführt werden



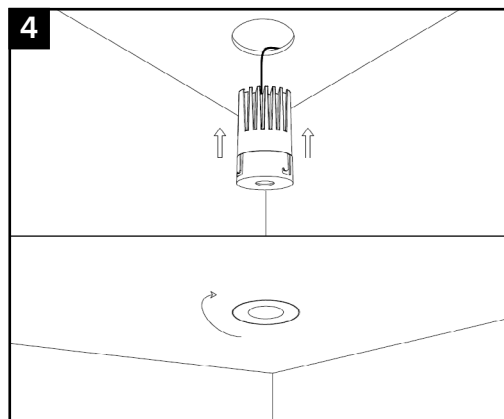
- EN - Switch off the power supply
 NL - Sluit de spanningstoevoer af
 DE - Schalten Sie die Stromzufuhr ab



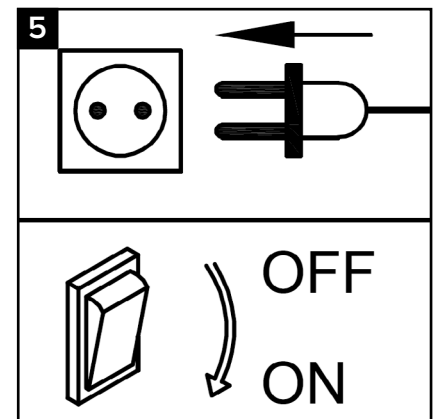
- EN - Make a hole in the ceiling, mount the plasterframe with screws and plaster the ceiling
 NL - Maak een gat in het plafond, monteer het gipsrahmen met schroeven en pleister het plafond.
 DE - Ein Loch in die Decke bohren, den Gipsrahmen befestigen und die Decke verputzen



- EN - Connect the wires
 NL - Sluit de bekabeling aan
 DE - Verbinden Sie die Kabel



- EN - Slide the fixture in ceiling and lock it by turning
 NL - Schuif het armatuur in het plafond en draai
 DE - Schieben die Halterung in die Decke und drehen



- EN - Switch the power supply back on
 NL - Sluit de spanningstoevoer weer aan
 DE - Schalten Sie die Stromversorgung ein